

クリーンパーティション ACP-897型シリーズ

標準在庫品

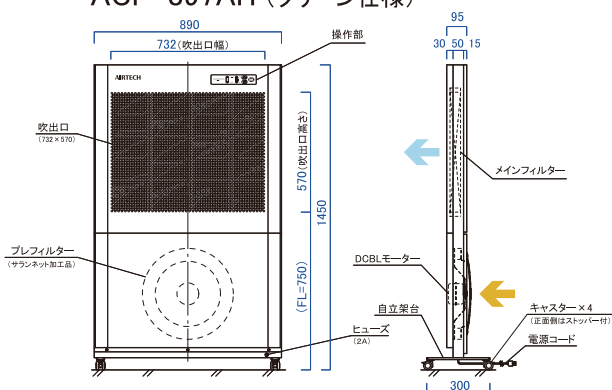
弊社独自開発の超薄型パーティションタイプの空気清浄機です。軽量・コンパクトで様々な分野にご利用いただけます。用途にあわせクリーン仕様(A型/B型)と汚染除去仕様(C型/D型)の選択が可能です。

* 意匠登録出願中

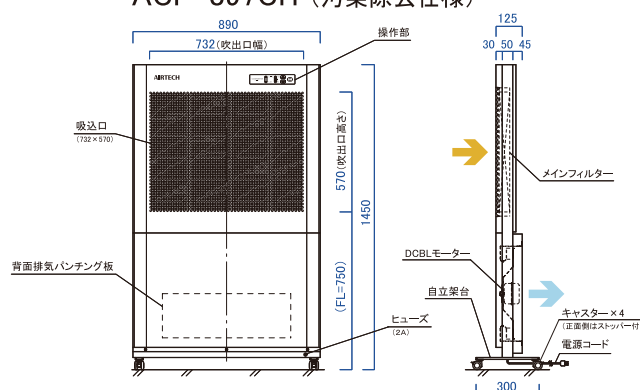


- 直流ブラシレスモーターを採用した省電力型です。
* 消費電力は当社従来比58%減
- 風量は大風量から静音まで5段階に設定できます。
- 大風量モードは12.5m³/minで、従来型2台分の能力を発揮します。
* 当社従来比200%
- フィルター交換時期、ファン異常を表示灯でお知らせします。
- キャスターで移動・据付がスムーズにおこなえます。ストッパー付で固定も簡単です。
- 従来品に比べデザインを一新し、インテリア空間にマッチするスリムな外観としました。

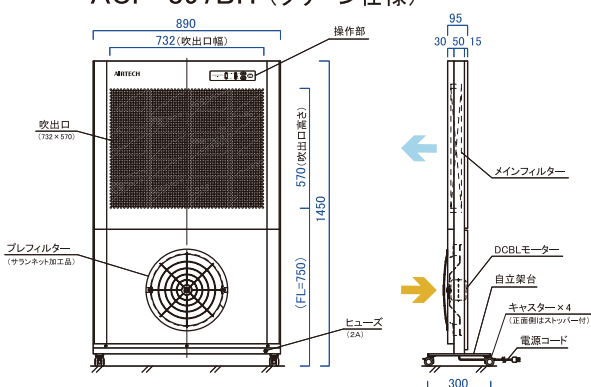
ACP-897AH (クリーン仕様)



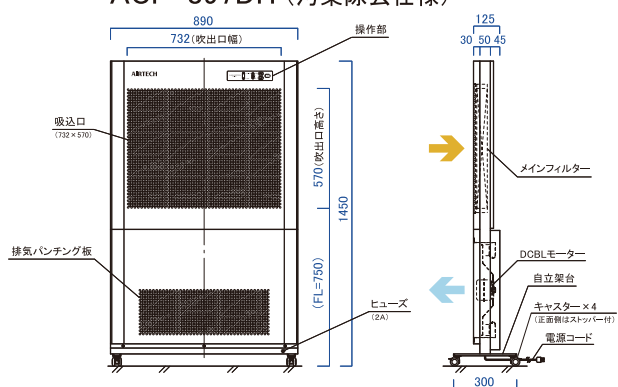
ACP-897CH (汚染除去仕様)



ACP-897BH (クリーン仕様)



ACP-897DH (汚染除去仕様)



型式	ACP-897AH / ACP-897BH (クリーン仕様)					ACP-897CH / ACP-897DH (汚染除去仕様)				
集塵効率	0.3μm以上粒子(大気塵)にて99.99%以上									
集塵要素	メインフィルター:HEPAフィルター、プレフィルター:サランネット加工品									
電源	AC100V 1φ 50/60Hz					AC100V 1φ 50/60Hz				
重量	約40kg					約43kg				
構造	鋼板製焼付塗装仕上					鋼板製焼付塗装仕上				
風量設定モード	大風量	強	弱	静音		大風量	強	弱	静音	
処理風量(m ³ /min)	約12.5	約6.5	約5.0	約4.0	約3.0	約11.5	約6.5	約5.0	約4.0	約3.0
吸込風速(m/sec)	約0.50	約0.26	約0.20	約0.16	約0.12	約0.46	約0.26	約0.20	約0.16	約0.12
騒音(dBA)	約58	約45	約43	約40	約36	約58	約45	約43	約40	約36
消費電力(W)	約90	約25	約17	約11	約7	約90	約25	約17	約11	約7
設備電力(VA)	約145	約42	約34	約25	約15	約145	約42	約34	約25	約15

* 吸込風速は吹出口風量より算出しました。 * 騒音値は吹出側1m、床上1mの位置で無響室で計測しました。一般室での騒音値は異なります。