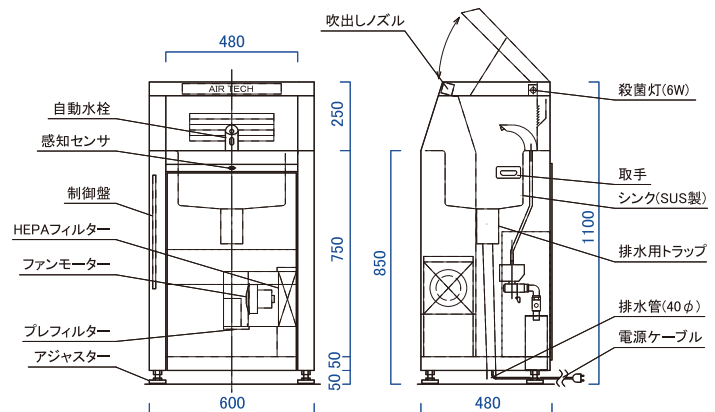


# クリーン手洗乾燥機

前室  
ゾーン

標準在庫品

HEPAフィルターで処理した無塵、無菌空気により、短時間に手洗いと乾燥ができる高風速型手洗乾燥機です。クリーン環境のもとで、多人数の手洗い乾燥に最適な機器です。



## 特徴

1. 直流ブラシレスモーターの採用により高効率化、メンテナンスフリー化、省エネ化を図りました。(当社比:消費電力約30%低減)
2. モーターの変更により、低騒音化を実現しました。(当社比:騒音値15dBA低減)
3. 100m/secの風速により短時間で乾燥できます。
4. 操作手順を本体上面に表示し、取扱性の向上を図りました。
5. 殺菌灯を標準装備しました。人を検知すると消灯します。

|        |                              |
|--------|------------------------------|
| 型式     | AHW-05F1                     |
| 集塵効率   | 0.3 $\mu$ m粒子(大気塵)にて99.99%以上 |
| 集塵要素   | メインフィルター:HEPAフィルター           |
| 風量     | 1.8m <sup>3</sup> /min       |
| 吹出速度   | 100m/sec                     |
| 騒音     | 71dBA(装置前方1mにて)              |
| 消費電力   | 680W                         |
| 電源     | AC100V 1 $\phi$ 50/60Hz      |
| 重量     | 50kg                         |
| 構造     | 本体:鋼板製焼付塗装、シンク・庫内:ステンレス製     |
| オプション  | 自動石鹸水器、電気温水器                 |
| その他    | 水洗方式 アクアオート                  |
| 価格(税別) | ¥585,000                     |

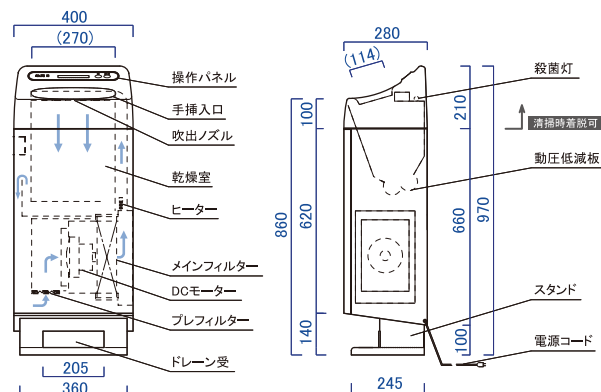
# クリーンハンドドライヤー

前室  
ゾーン

標準在庫品

高効率直流ブラシレスファンモーターの採用と吹出ノズルの改良で吹出風速は120m/sを実現しました。さらに温風ヒーターによる短時間乾燥が可能です。

[特許取得/意匠登録済]



## 特徴

1. ノズル形状の改良により、風速の大幅な増加と乾燥時間の短縮を実現しました。風速120m/s以上のエアナイフ気流により、約10秒で乾燥できます。
2. 直流ブラシレスモーター採用により、メンテナンスフリー化、長寿命化が実現しました。
3. 動圧低減板により、水はねを防止しました。(特許出願済)
4. 庫内雑菌の繁殖を抑える殺菌灯の標準装備、汚れにくい抗菌樹脂製上部カバーの採用等、清潔な環境を保持します。
5. 視認性・使いやすさを徹底追求した理想的なフォルムです。

|        |   |
|--------|---|
| 型式     | AHD-5   |
| 集塵効率   | 0.3 $\mu$ m粒子(大気塵)にて99.99%以上                          |
| 集塵要素   | メインフィルター:HEPAフィルター、プレフィルター:不織布フィルター                   |
| 処理風量   | 高速時:1.5m <sup>3</sup> /min、低速時:1.2m <sup>3</sup> /min |
| 吹出風速   | 高速時:120m/sec、低速時:約90m/sec                             |
| 騒音     | 高速時:66dBA、低速時:60dBA *無響室内の前方1m、高さ1mにて測定               |
| 電源     | AC100V 1 $\phi$ 50/60Hz                               |
| 消費電力   | 高速時:700W(ヒーター使用時は1300W)<br>低速時:約500W(ヒーター使用時は1100W)   |
| 重量     | 約32kg   |
| 外形寸法   | W400×D280×H970mm *高さはスタンドを含む                          |
| 構造     | 本体:鋼板製粉体焼付塗装 上部カバー:抗菌ABS樹脂<br>乾燥室:ステンレス製(SUS304)      |
| オプション  | 壁取付用金具  |
| 価格(税別) | ¥310,000  |