

EC-MAC (AC仕様)

RoHS指令対応品

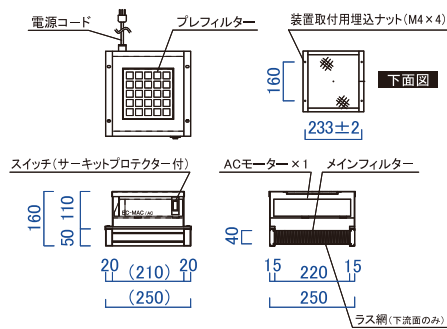
小型から大型(大風量)まで、用途に合わせて選べます。

ACモーター搭載

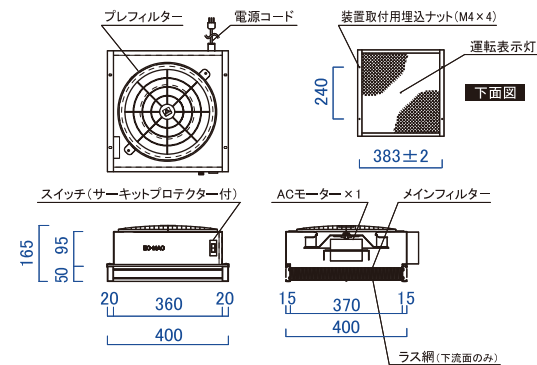


● 寸法図

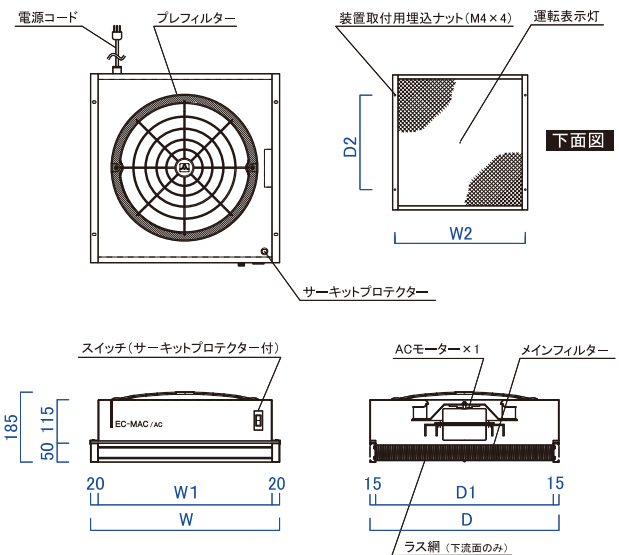
MAC-II A-10 [MAC-II A-10UL]



MAC-II A-30 [MAC-II A-30UL]



MAC-II A-50 [MAC-II A-50UL] MAC-II A-100 [MAC-II A-100UL]



型式	W	W1	W2	D	D1	D2
MAC-II A-50	500	460	483±2	500	470	350
MAC-II A-100	610	570	593±2	610	580	450

● 仕様

型式	MAC-II A-10 [MAC-II A-10UL]	MAC-II A-30 [MAC-II A-30UL]	MAC-II A-50 [MAC-II A-50UL]	MAC-II A-100 [MAC-II A-100UL]
集塵効率	0.3 μm以上粒子(大気塵)にて99.99%以上 [0.1~0.2 μm粒子(大気塵)にて99.999%以上]			
集塵要素:メインフィルター	HEPAフィルター [ULPAフィルター]			
集塵要素:プレフィルター	不織布フィルター	サランネット加工品		←
処理風量 (m³/min)	約1.0/0.8 [0.9/0.8]	約3.0/3.5 [2.5/3.0]	約5.0 [4.0]	約10.0 [7.0]
吹出風速 (m/sec)	平均0.36/0.29 [0.45/0.40]	平均0.38/0.44 [0.32/0.38]	平均0.39 [0.31]	平均0.51 [0.35]
騒音 (dBA)	約51/49	約53/56	約55/56	約56/57
電源	AC100V 1 φ 50/60Hz		AC100V 1 φ 50/60Hz または AC200V 1 φ 50/60Hz	
消費電力 (W)	35/40	28/36	43/46	98/114
送風機	ACモーター			
台数	1	1	1	1
重量 (kg)	約4	約6.5	約11.5	約14.5
構造	本体: SUS430(鏡面仕上)			
運転表示灯	なし	赤色高輝度LED * 光るフィルター		
付属品	吹出口周囲取付スポンジパッキン付属			

* []内はULPA フィルター仕様

* 騒音値は吹出側1mで無響室にて計測(一般室での騒音値は異なります)

ステンレス製の本体(鏡面仕上)

耐薬品性、耐蝕性に優れています。従来よりさらに応用分野が広がりました。

光るフィルター(特許取得)

運転状態が一目でわかるLED表示灯付です。
(30、50、100、150、250に標準装備)

電源仕様

AC100V 1φのほか、AC200V 1φ、AC200V 3φがオプションで選べます。(ⅡA-10、ⅡA-30は100V仕様のみ)

充実したシリーズ構成

1m³/minから45m³/minの大流量型までシリーズ展開しました。使用目的に合わせてお選びいただけます。

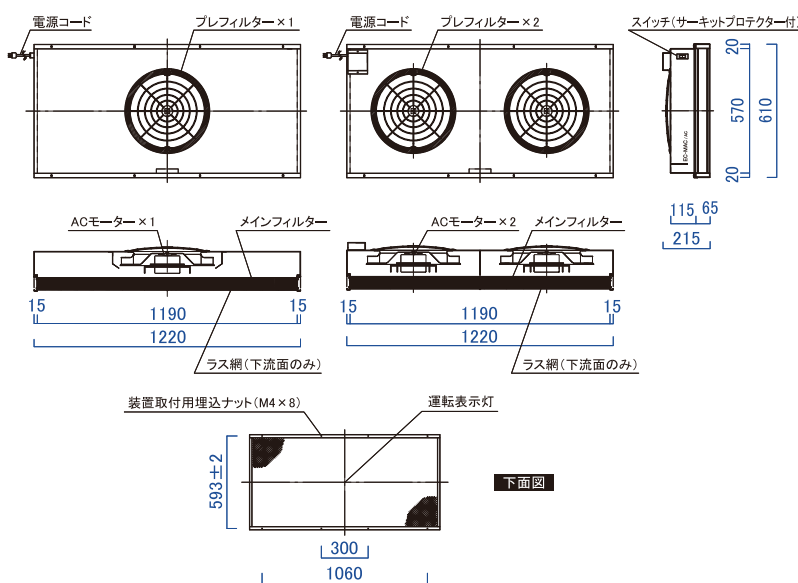
選べるフィルター仕様

HEPAフィルター仕様のほか、より高浄度を要求されるULPAフィルター仕様のご要望にもお応えします。(オプション)

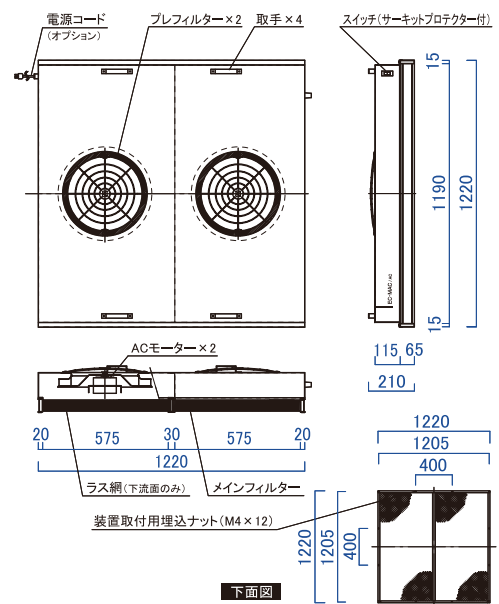


●寸法図

MAC-II A-150 [MAC-II A-150UL] MAC-II A-250 [MAC-II A-250UL]



MAC-II A-300 [MAC-II A-300UL]



●仕様

型式	MAC-II A-150 [MAC-II A-150UL]	MAC-II A-250 [MAC-II A-250UL]	MAC-II A-300 (注作品) [MAC-II A-300UL]	MAC-II A-450 (注作品) [MAC-II A-450UL]
集塵効率	0.3 μm以上粒子(大気塵)にて99.99%以上 [0.1~0.2 μm粒子(大気塵)にて99.999%以上]			
集塵要素:メインフィルター	HEPAフィルター [ULPAフィルター]			
:プレフィルター	サランネット加工品			
処理風量(m ³ /min)	約15 [13]	約25 [20]	約30 [26]	約45 [39]
吹出風速(m/sec)	平均0.37 [0.32]	平均0.61 [0.49]	平均0.36 [0.31]	平均0.36 [0.31]
騒音(dBA)	約56/57	約59/59	約62/63	約63/64
電源	AC100V 1φ 50/60Hz または AC200V 1φ 50/60Hz			
消費電力(W)	141/157	190/230	285/320(設備電力:290/330VA)	430/480(設備電力:450/490VA)
送風機	ACモーター			
台数	1	2	2	3
重量(kg)	約22	約25	約50	約70
構造	本体:SUS430(鏡面仕上)			
運転表示灯	赤色高輝度LED *光るフィルター		なし	
付属品	吹出口周囲取付スポンジパッキン付属			

* []内はULPA フィルター仕様 * 騒音値は吹出側1mで無響室にて計測(一般室での騒音値は異なります)